

Nouveau

HARDI DUOCAP



Doublez votre passage !

- Améliore la couverture
- L'orientation des buses assure une bonne pénétration
- 30° vers l'avant - 30° vers l'arrière
- Accepte toutes les buses ISO

L'écrou DUOCAP permet d'atteindre des volumes hectare plus importants tout en conservant la dimension de gouttes appropriée.

En insérant deux buses classiques à jet plat F-1 10 ou deux buses à limitation de dérive LD-1 10 dans le DUOCAP, vous obtenez une qualité de pulvérisation Fine à Moyenne, idéale pour les traitements fongicides comme à l'épiaison.

Vous pouvez aussi monter deux types de buse différents. L'association d'une buse classique à jet plat

et d'une buse à injection d'air MINI-DRIFT permet de cumuler les avantages des fines gouttes, qui assurent une bonne couverture sur le dessus de la végétation, et des gouttes plus grosses, qui pénètrent les étages foliaires inférieurs plus denses.

L'écrou DUOCAP, utilisé avec deux buses à injection d'air MINIDRIFT, assure une bien meilleure pénétration sur des cultures très denses comme la pomme de terre ou le soja.





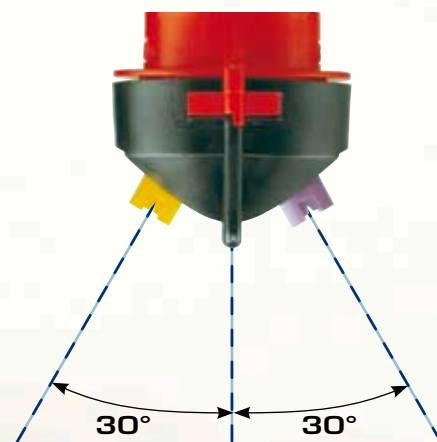
Etalonnage

Si le DUOCAP est monté avec deux buses de même calibre, cela revient à appliquer le volume d'une seule buse ISO au calibre double (utilisez le tableau de débit de cette buse ISO au calibre double).

Si le DUOCAP est monté avec deux buses ISO de calibre différent, les débits en l/min de ces deux buses à une pression donnée sont additionnés et vous trouverez dans le tableau de débit ci-après le volume ha correspondant.

l/min (2 buses)	l/ha à km/h							
	6	7	8	10	12	15	20	25
0,75	150	129	113	90	75	60	45	36
1,00	200	171	150	120	100	80	60	48
1,25	250	214	188	150	125	100	75	60
1,50	300	257	225	180	150	120	90	72
1,75	350	300	263	210	175	140	105	84
2,00	400	343	300	240	200	160	120	96
2,25	450	386	338	270	225	180	135	108
2,50	500	429	375	300	250	200	150	120
2,75	550	471	413	330	275	220	165	132
3,00	600	514	450	360	300	240	180	144
3,25	650	557	488	390	325	260	195	156
3,50	700	600	525	420	350	280	210	168
3,75	750	643	563	450	375	300	225	180
4,00	800	686	600	480	400	320	240	192
4,25	850	729	638	510	425	340	255	204
4,50	900	771	675	540	450	360	270	216
4,75	950	814	713	570	475	380	285	228
5,00	1000	857	750	600	500	400	300	240
5,25	1050	900	788	630	525	420	315	252
5,50	1100	943	825	660	550	440	330	264
5,75	1150	986	863	690	575	460	345	276
6,00	1200	1029	900	720	600	480	360	288

L'écrou HARDI DUOCAP (réf. 28063000) est livré complet avec 3 joints et 3 éléments en Syntal (buses non fournies).



HARDI-EVRARD S.A.

BP 59 - 77542 SAVIGNY LE TEMPLE CEDEX
Tél : 01.64.10.54.00 • Fax : 01.64.10.54.10
Email : hardi-evrard@hardi-fr.com • www.hardi-fr.com

